

EV0line[®]
ePlace Design

EV0line[®] Square80



NEU!


schulte
elektrotechnik | invented and made by
Schulte Elektrotechnik,
Lüdenscheid, Germany.



Schieber mit Mehrwert

Kabeldurchführungen sind bei Schreibtischen Standard. Die serienmäßige Öffnung in der Tischplatte kann allerdings mehr bieten als ein Loch mit Deckel.

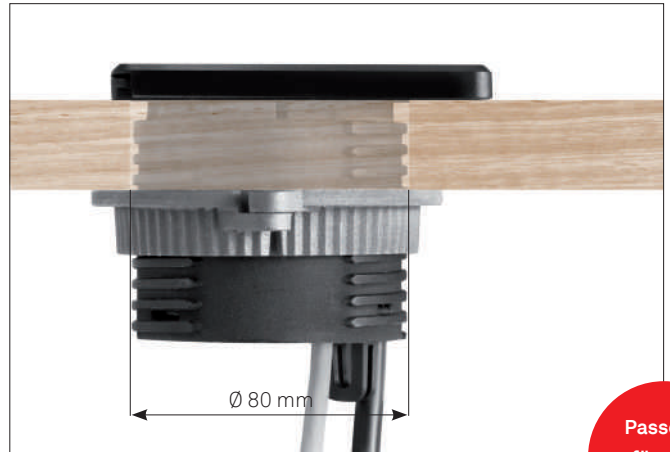
EVoline Square80 bringt im 80mm-Durchmesser eine Steckdose, einen USB-Charger und einen Netzwerkanschluss unter. Selbst im geschlossenen Zustand macht der EVoline Square80 ein smartes Angebot: Der Schiebedeckel ist in der Qi-Version als induktive Ladestation nach WPC 1.1 Standard ausgelegt, auf der geeignete Handys kabellos aufgeladen werden können.

Beschreibung	Abbildung	Ausführung	Best.-Nr.
<p>EVoline Square80 für Tischstärken bis 50 mm Einbaubohrung: Ø 80 mm</p> <p>Bestückung: 1x Steckdose, VDE-Norm, 16 A, mit Berührungsschutz 1x USB Typ A Charger nur mit Ladefunktion, ohne PC Anbindung, für handelsübliche Geräte mit USB-Anschluss wie: Mobiltelefone, MP3-Player, Apple Produkte (iPhone, iPad)* und andere mobile Geräte.</p> <p>festes Netzanschlusskabel 3,0 m mit Winkelstecker</p> <p>Zur Abdeckung freiliegender Kabel empfehlen wir die Verwendung der EVoline WireLane sowie der EVoline Bridge. Bitte separat bestellen.</p> <p>Die Ladefunktion des USB-Chargers kann auf Grund der Vielzahl der Anbieter und Geräte nicht in jedem Fall garantiert werden.</p>		<p>Ohne Qi-Ladefunktion Deckel und Gehäuse schwarz mit CAT 6 Buchse mit 3,0 m Kabel und Stecker</p> <p>mit CAT 6 Patchkabel 3,0 m zum Herausziehen</p> <p>ohne Datenanschluss</p> <hr/> <p>Deckel und Gehäuse weiß mit CAT 6 Buchse mit 3,0 m Kabel und Stecker</p> <p>mit CAT 6 Patchkabel 3,0 m zum Herausziehen</p> <p>ohne Datenanschluss</p> <hr/> <p>Deckel in Edelstahl-Optik und Gehäuse schwarz mit CAT 6 Buchse mit 3,0 m Kabel und Stecker</p> <p>mit CAT 6 Patchkabel 3,0 m zum Herausziehen</p> <p>ohne Datenanschluss</p> <hr/> <p>Mit Qi-Ladefunktion Deckel und Gehäuse schwarz mit CAT 6 Buchse mit 3,0 m Kabel und Stecker</p> <p>mit CAT 6 Patchkabel 3,0 m zum Herausziehen</p> <p>ohne Datenanschluss</p> <hr/> <p>Deckel und Gehäuse weiß mit CAT 6 Buchse mit 3,0 m Kabel und Stecker</p> <p>mit CAT 6 Patchkabel 3,0 m zum Herausziehen</p> <p>ohne Datenanschluss</p> <hr/> <p>Deckel in Edelstahl-Optik und Gehäuse schwarz mit CAT 6 Buchse mit 3,0 m Kabel und Stecker</p> <p>mit CAT 6 Patchkabel 3,0 m zum Herausziehen</p> <p>ohne Datenanschluss</p>	<p>1592 7000 0100</p> <p>1592 7000 0200</p> <p>1592 7000 0300</p> <hr/> <p>1592 7000 1900</p> <p>1592 7000 2000</p> <p>1592 7000 2100</p> <hr/> <p>1592 7000 3100</p> <p>1592 7000 3200</p> <p>1592 7000 3300</p> <hr/> <p>1592 7000 0400</p> <p>1592 7000 0500</p> <p>1592 7000 0600</p> <hr/> <p>1592 7000 2200</p> <p>1592 7000 2300</p> <p>1592 7000 2400</p> <hr/> <p>1592 7000 3400</p> <p>1592 7000 3500</p> <p>1592 7000 3600</p>

* geeignet für alle Qi-fähigen Mobiltelefone
mit WPC Standard 1.1.



Für
Internationale
Steckdosen



Passend
für das
80er Loch

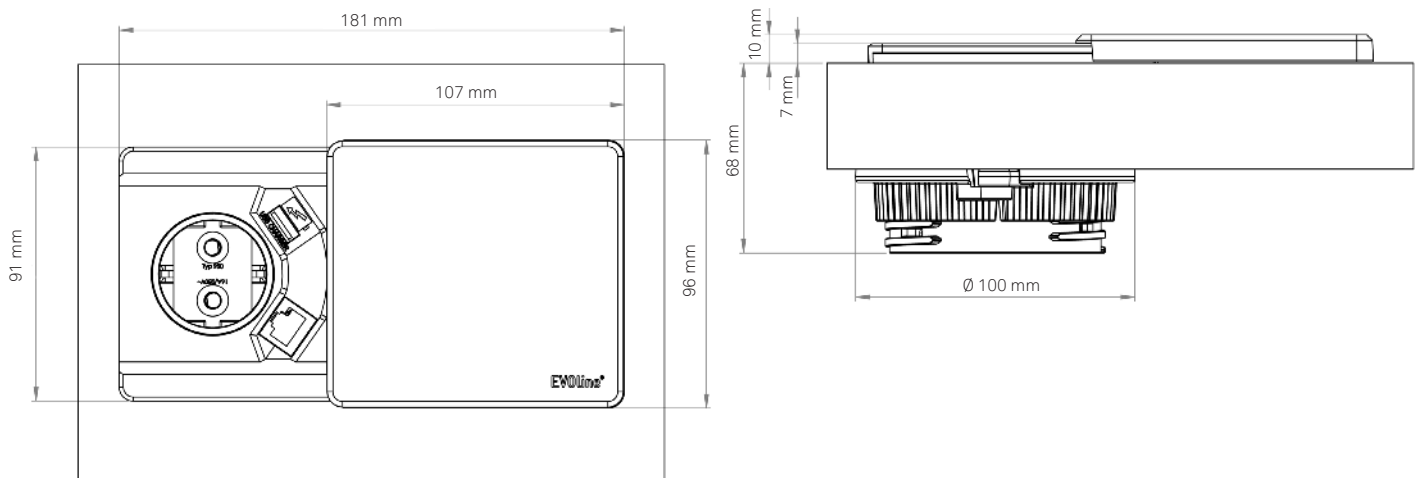


mit
USB Charger



Handy
Lade-
funktion

Maßskizze





EVOLine®

ePlace Design

Schulte Elektrotechnik GmbH & Co KG

Postfach 27 08 / 27 32
58477 Lüdenscheid

Jüngerstraße 21
58515 Lüdenscheid

Telefon +49 23 51 / 94 81 - 0
Fax +49 23 51 / 4 26 58
e-mail info@schulte.com
Internet www.evoline.com

